



Universitatea  
Politehnica  
Timișoara

PROIECT DE LICENȚĂ

# Controler Analog/Digital DC-DC Educațional

---

*Coordonator*

**Nume Coordonator**

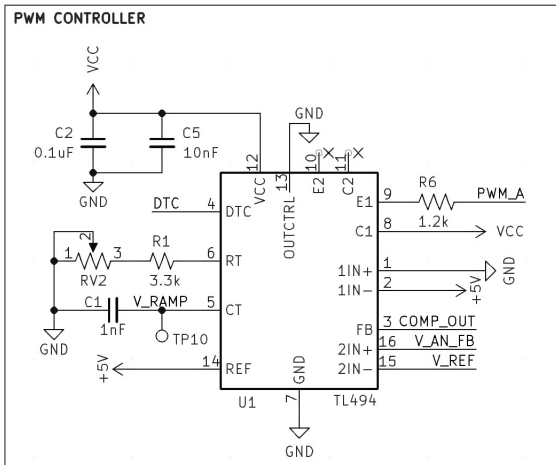
*Absolvent*

**Nume Student**

Timișoara

2024

De ce am ales această temă?



## Teoremă

$$\text{Test } E = -\frac{d\Psi}{dt}$$