

# Tipos de Amplificadores

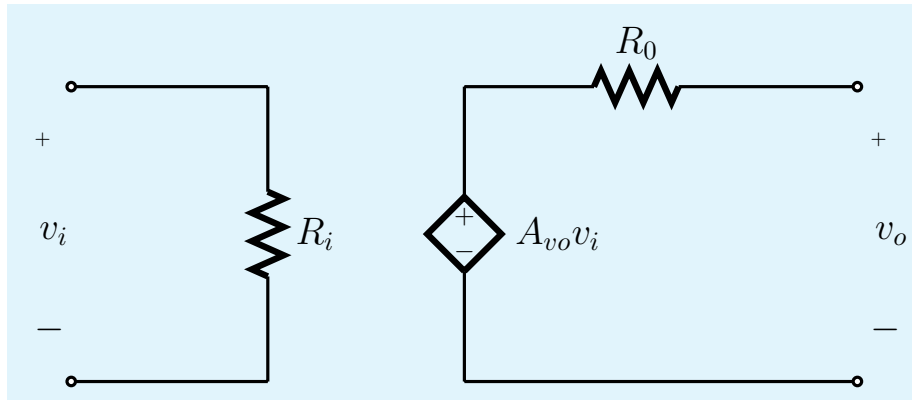


Figura 1: Amplificador de tensión

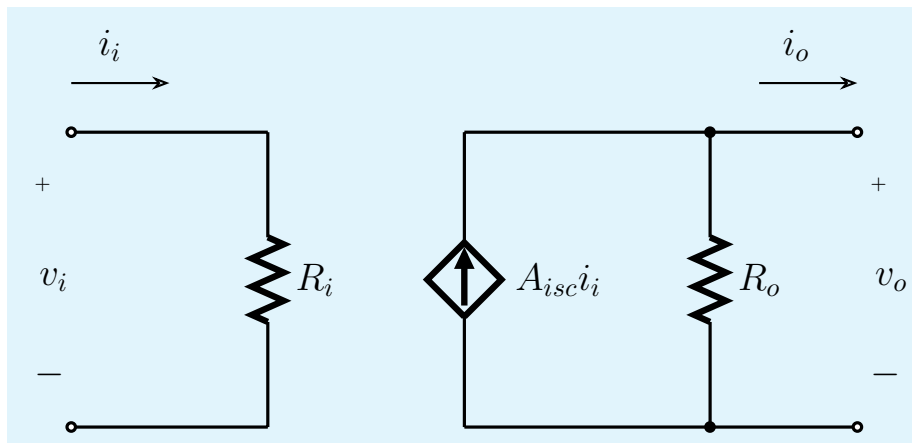


Figura 2: Amplificador de corriente

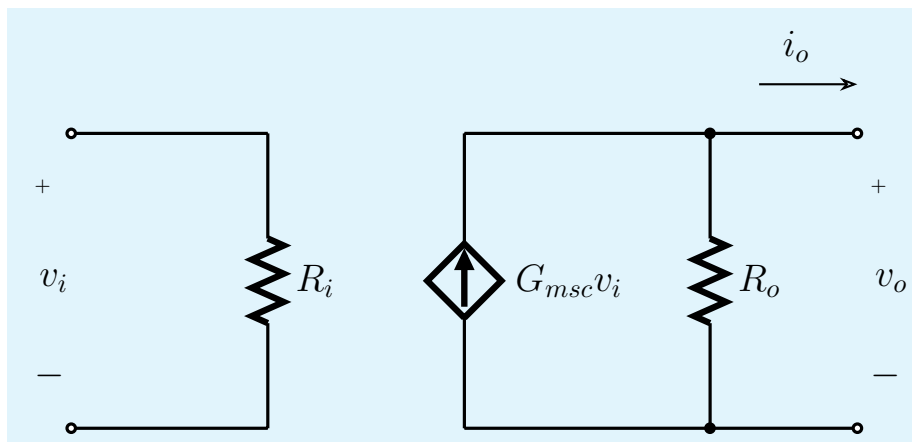


Figura 3: Amplificador de transconductancia

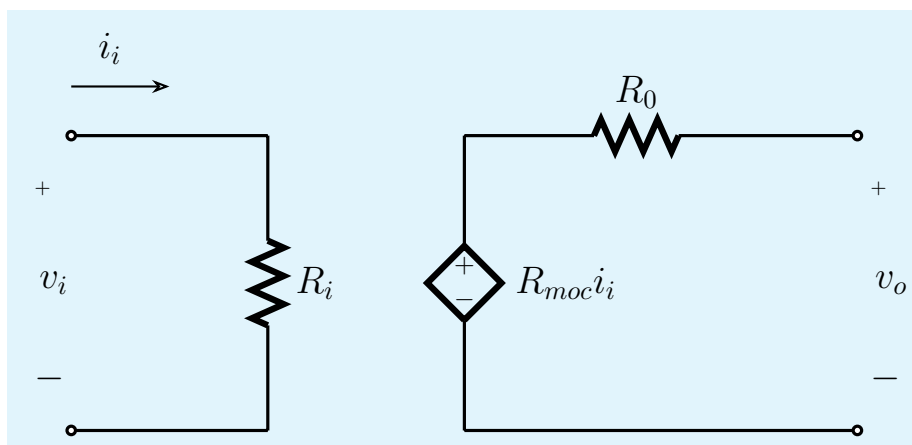


Figura 4: Amplificador de transresistencia